

- 四軸機械手臂
- 六軸機械手臂
- 機械手臂控制器
- 軟體
- 視覺系統
- 力覺感測系統
- 選配件

Epson Robots



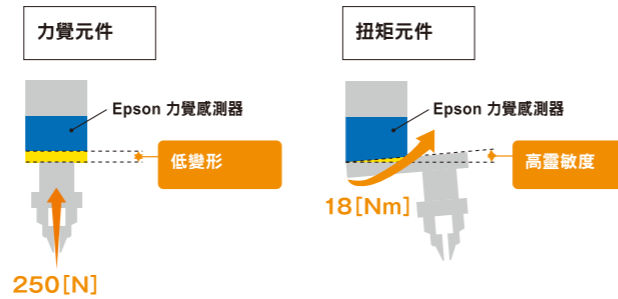
高剛性、高靈敏度 S250 系列力覺感測器專為與 Epson 機械手臂搭配使用所設計，提供極精準力道控制，適合高精度組裝作業。

03 力覺感測器

S250 系列力覺感測器整合專屬 Epson 水晶電石英技術，具備優於傳統力覺感測器的剛性及靈敏度。

優勢 1 高剛性

S250 系列感測器剛性極高，進行高荷重作業也不會輕易變形。X、Y、Z 軸的額定荷重皆為 250[N]，且力矩為 18[Nm]，使其對軸壓力特別敏感。



優勢 2 高靈敏度

S250 系列感測器在 X、Y、Z 軸提供 0.1[N] 高解析度及 0.035[N] 低噪音等級，因此也具備優異靈敏度及反應速度。

力覺感測系統應用

搭載 Epson S250 系列力覺感測系統的機械手臂能處理無法光憑教導或機械視覺系統安全自動化的高精度作業。因此，就連先前

需要有豐富經驗的工作人員才能勝任的精密、易損壞的工件生產程序，現在也能完全自動化。



精準螺絲組裝



接頭插入



精準配對



精細拋光



精密零組件組裝

Epson 一站式支援

從初步計畫與採購到設定、調整、後續維護及維修，Epson 提供一站式支援，滿足您的所有力覺感測系統與自動化需求。



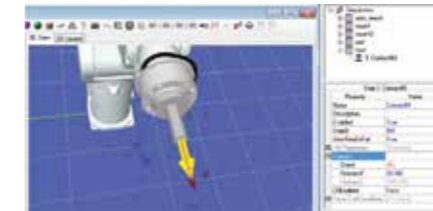
輕鬆開發力覺感測程式

新的 Force Guide 介面讓您只需將 Force Guide 物件圖示拖入流程圖，即可輕鬆開發力覺感測器操作程式。此外，模擬器動作顯示和力波形監控使除錯變得比以往更容易。



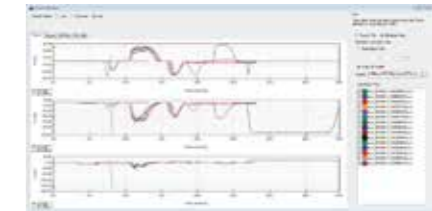
Force Guide GUI

Force Guide 介面清楚說明各個程式規劃物件的用途，並提供讓您輕鬆確認程序序列排序的流程圖檢視功能。



模擬器

模擬器讓使用者能夠快速確認機械手臂移動方向及軸座標。



力波形顯示和記錄

力波形顯示可用於比較即時波形與先前記錄的波形，讓使用者能夠找出操作異常並瞭解各種條件如何影響性能。

直接教導功能

搭載力覺感測器的 6 軸機械手臂可透過 Epson TP2/TP3 教導盒教導。操作人員可手動移動機械手臂及操縱器至所需的位置，並使用教導盒確認工件軟硬度及需施加的力道*。

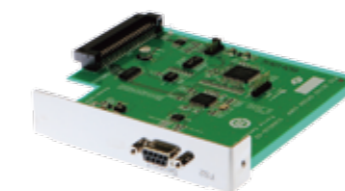
*符合 ISO10218-1 與 ISO10218-2 工業用機械手臂安全標準

產品照片

03 S250 系列力覺感測器



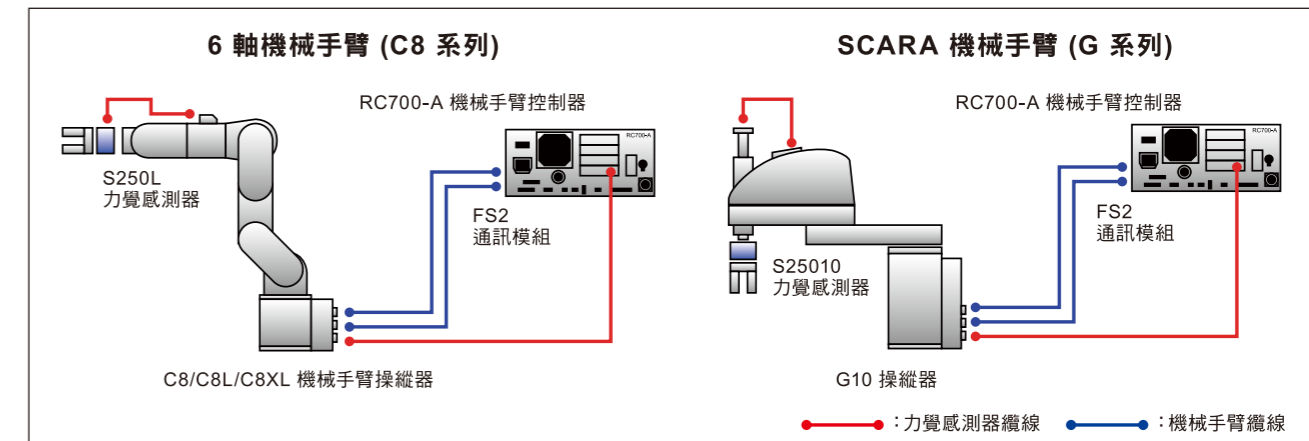
03 FS2 通訊模組



FS2 系統需求

支援的控制器	RC700-A 每個控制器一個 FS2 模組 (插入選配插槽)
支援的力覺感測器數量	一個模組搭配一個感測器
電源	透過選配插槽

系統設定範例



力覺感測器規格

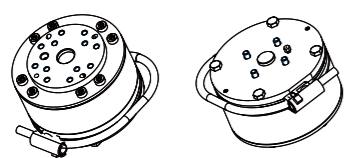
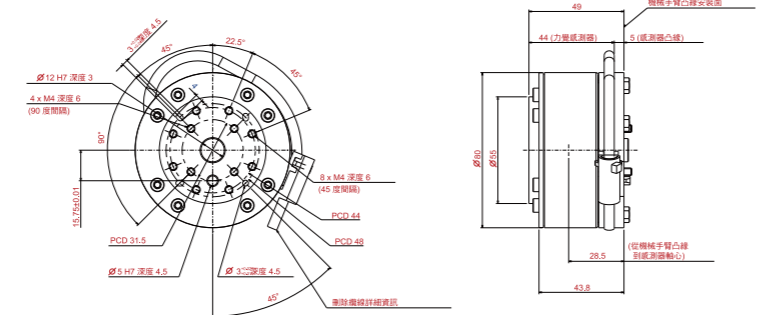
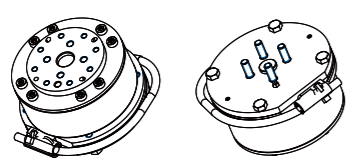
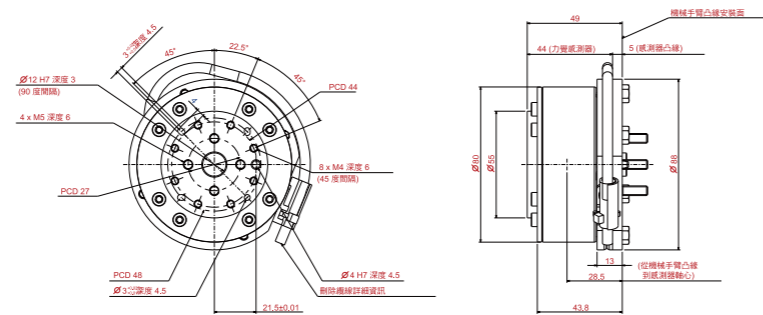
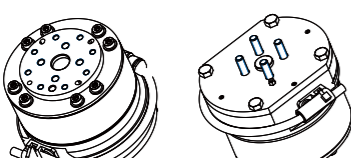
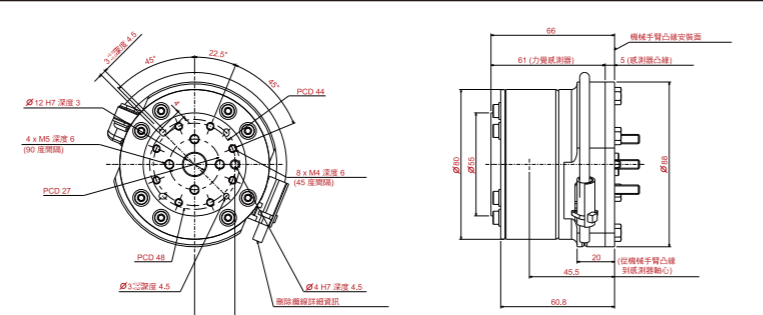
感測器型號	S250N	S250L	S250P	S250H	S2503/S2506/S25010	S250H ^{※3}
適用的機械手臂	C4 系列	C8 系列 標準/無塵室 ^{※1} 保護		N2 系列	G 系列 ^{※2} RS 系列	N6 系列
尺寸	Ø80 x H49mm	Ø88 x H49mm	Ø88 x H66mm	Ø80 x H49mm	Ø80 x H52mm	Ø84.5 x H48mm
重量 ^{※4}	460g	520g	680g	460g	640g	460g
支援控制器	RC700-A					
測量自由度	6 軸：力 Fx、Fy、Fz、矩 Tx、Ty、Tz					
額定負載	Fx、Fy、Fz：250N、Tx、Ty、Tz：18N·m					
靜電負載量	Fx、Fy、Fz：1000N、Tx、Ty、Tz：36N·m					
測量解析度	Fx、Fy、Fz：±0.1N 以下、Tx、Ty、Tz：±0.003N·m					
測驗精度	少於 ±5% R.O.					
操作環境	溫度	-10 ~ 40 °C				
	濕度	10~80%Rh (非冷凝)				
纜線長度 (機械手臂與纜線盒之間)	3m/5m/10m/20m			3m/5m/10m		3m/5m/10m/20m
防護等級	IP67 (S250P)、IP20 (S250N、S250L、S2503、S2506、S2510)					IP20
內容物	FS1 通訊模組、通訊纜線、安裝凸緣					

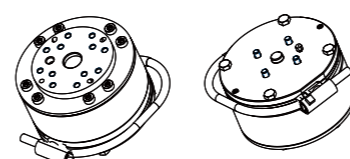
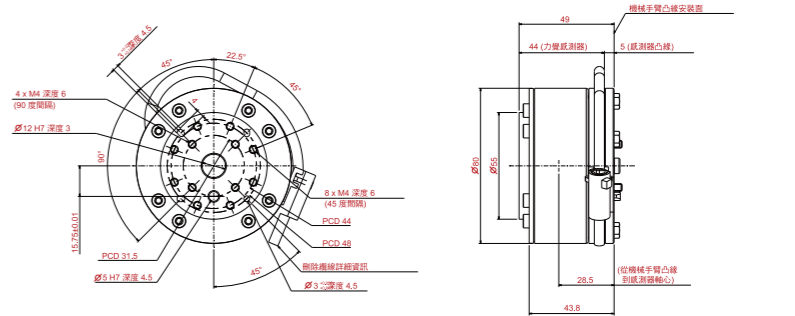
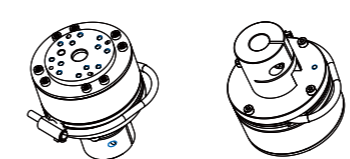
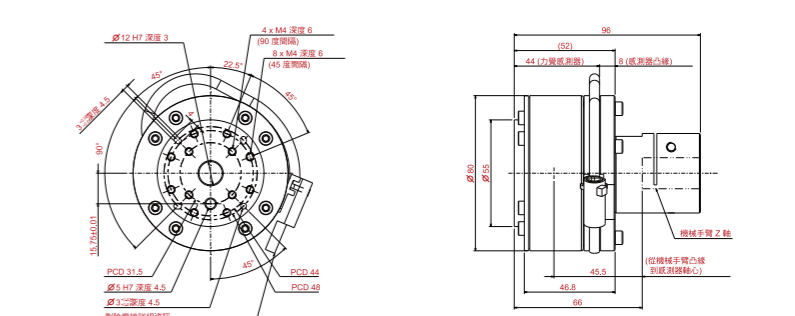
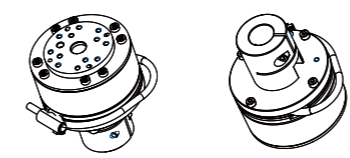
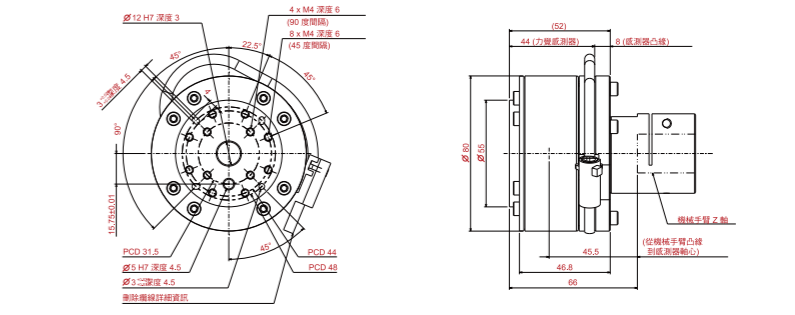
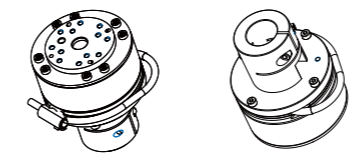
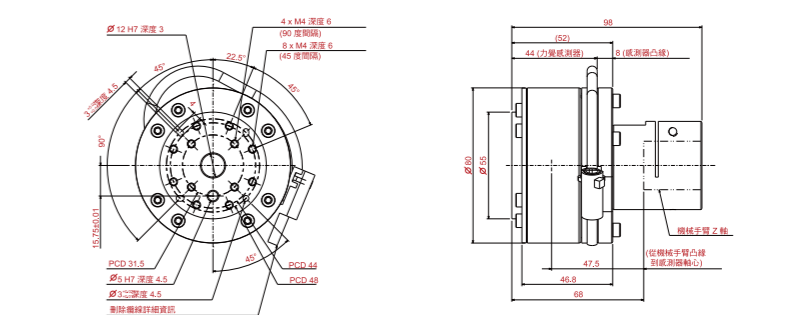

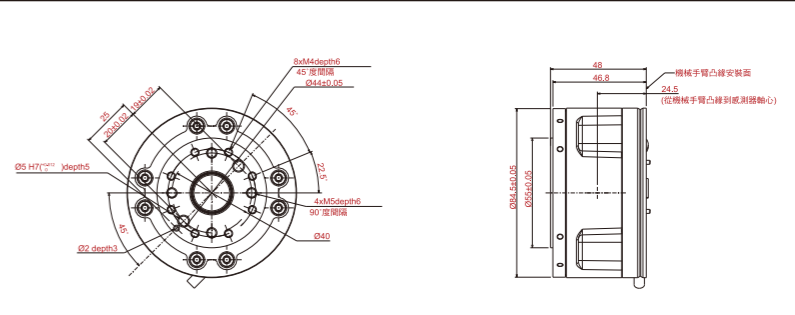
*1: 尺寸/重量不包含使用者安裝纜線的垂直間隙

*2: 屏蔽與 G1 機械手臂除外

*3: 支援直通纜線連接

*4: 包含感測器與安裝凸緣，但不含纜線

<p>S250N 適用於 C4 系列</p> 	
<p>S250L 適用於 C8 系列 (標準與無塵室)</p> 	
<p>S250P 適用於 C8 系列 (防護)</p> 	

<p>S250H 適用於 N2 系列</p> 	
<p>S2503 適用於 RS3、RS4 與 G3 機械手臂</p> 	
<p>S2506 適用於 G6 機械手臂</p> 	
<p>S25010 適用於 G10 與 G20 機械手臂</p> 	
<p>S250H 適用於 N6 系列</p> 	

Better Products for a Better Future™

在 Epson，我們瞭解規劃未來時，必須將環保也一併納入考量。
因此我們致力於打造可靠、可回收、高能源效率的創新產品。
消耗更少資源的優質產品能幫助我們邁向更美好的未來。

- 產品規格及外觀如有變更，恕不另行通知。
- Microsoft、Windows、Visual Basic、Visual C 及 Windows 標誌為 Microsoft Corporation 的註冊商標。
- DeviceNet 及 Ethernet/IP 為 Open DeviceNet Vendor Association, Inc. 的註冊商標。

- CC-Link 為 CC-Link Partner Association 的註冊商標。
- PROFIBUS 為 PROFIBUS International 的註冊商標。
- LabVIEW 為 National Instruments Corporation 的商標。

[直接查詢](#)

台灣愛普生科技股份有限公司

機械手臂事業部

台北市信義區松仁路 100 號 15F

請由此查詢 電話：886-8786-6688 傳真：886-8786-6600

URL <http://global.epson.com/products/robots/>



Epson FA 系統部門
1995 年 4 月獲 ISO9001
認證



Epson FA 系統部門
1998 年 4 月獲
ISO14001 認證



安全預防措施

安裝或使用我們的機械手臂產品前，請詳閱相關手冊。請務必依照手冊中的指南使用產品。